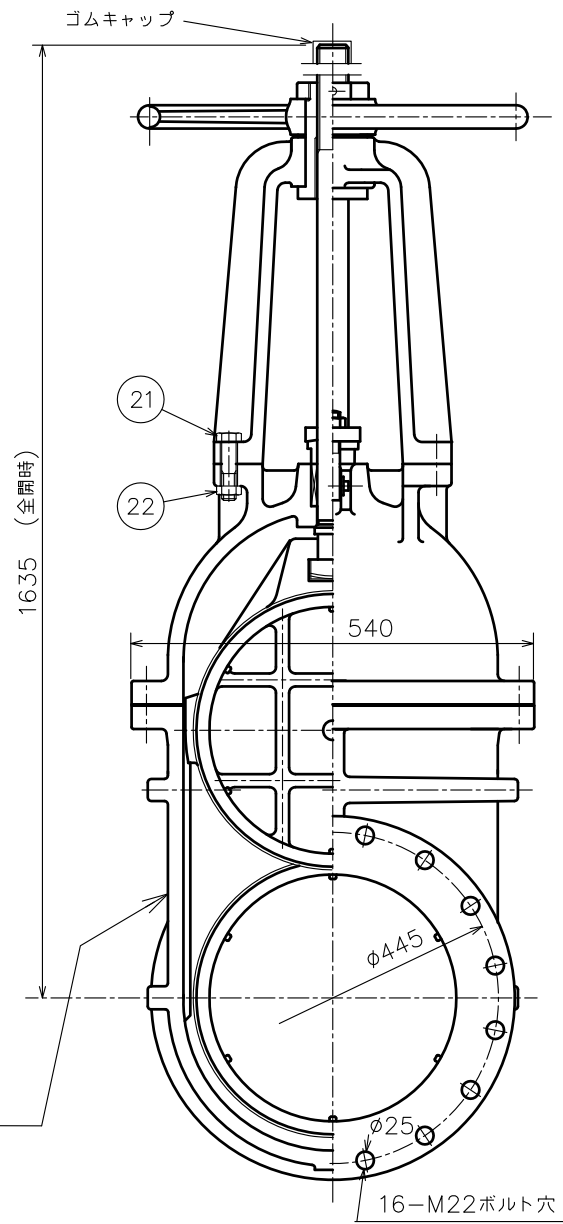
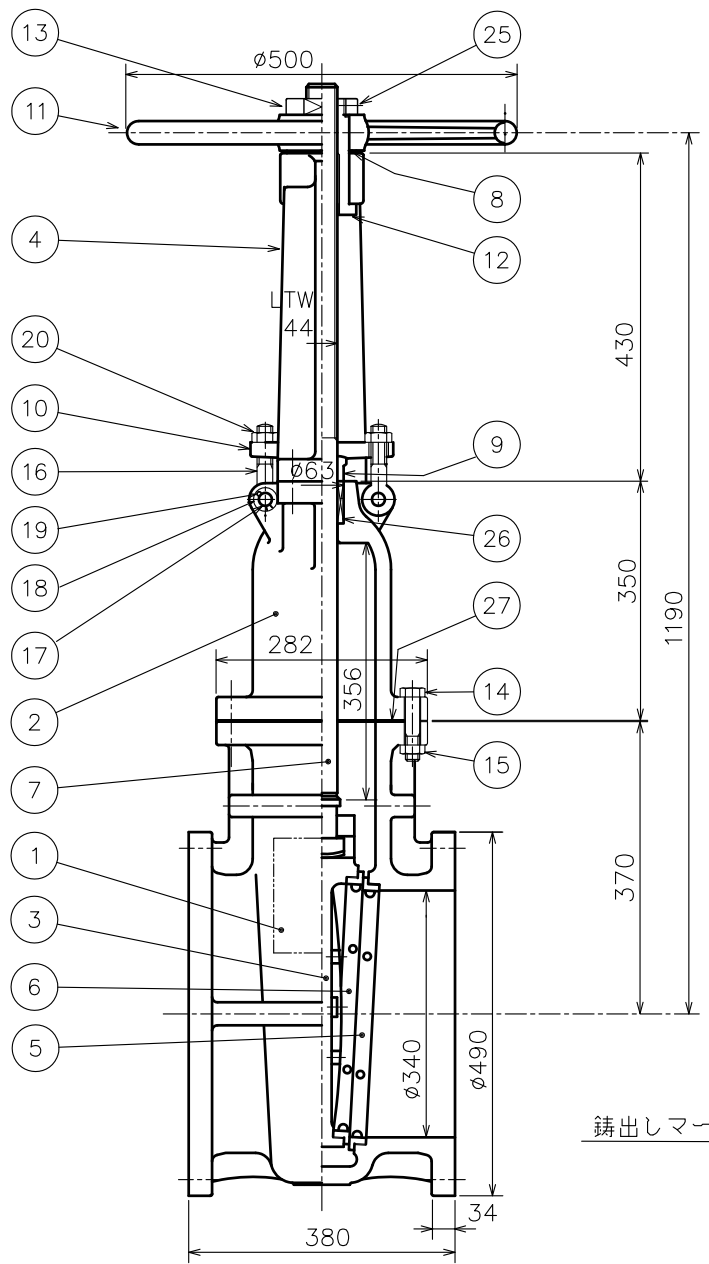



来		歴		
符号	改訂理由	日付	担当	承認
①	パッキン型番変更	'09.10.29	上島	江畑
②	弁箱 リブ形状変更	'17.1.25	清水	金山
③				




 10^K 350
 FC

鑄出しマーク

鑄出しマーク

フランジ：JIS B 2239 10K
 質量：350kgf

符号	名称	材料	個数	備考
27	ガスケット	V/#6500	1	ノンアスベスト
26	パッキン	V/#N133+V/#6500	1s	ノンアスベスト
25	止めねじ	SCM435	1	
22	六角ナット	SS 400	4	
21	六角ボルト	SS 400	4	
20	六角ナット	SS 400	2	
19	割りピン	SWRM12	4	
18	座金	SS 400	4	
17	アイボルトピン	SS 400	2	
16	アイボルト	SS 400	2	
15	六角ナット	SS 400	16	
14	六角ボルト	SS 400	16	
13	ロックナット	SS 400	1	
12	スリーブ	CAC 406	1	
11	ハンドル車	FC 200	1	
10	パッキン押え	SS 400	1	
9	パッキン押え輪	SUS 403	1	
8	座金	C2600P	1	
7	弁棒	SUS 403	1	
6	弁体付弁座	SUS 403	2	
5	弁箱付弁座	SUS 403	2	
4	ヨーク	FC 200	1	
3	弁体	FC 200	1	
2	ふた	FC 200	1	
1	弁箱	FC 200	1	

符号	名称	材料	個数	備考
△				

部品明細表					
整理番号				形式	JV-2
尺度	〜	製作個数	フランジ形 鑄鉄		
日付	'06.4.11	承認	検図	製図	品名
江畑	李	西	村		10K-350A
					外ねじ仕切弁
古川工業株式会社				図番	SO-0023